



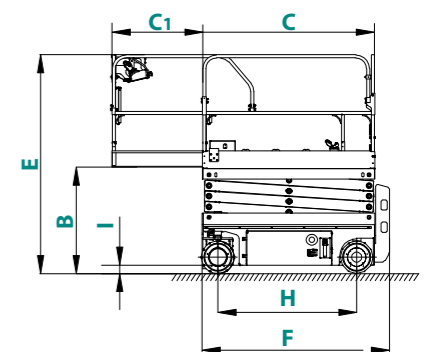
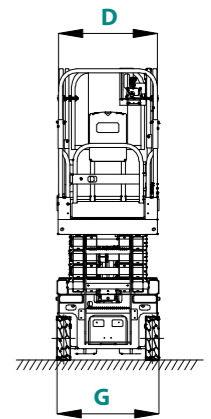
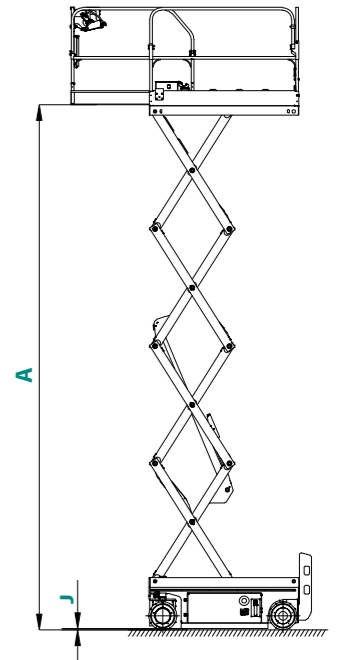
ИННОВАЦИИ – ПУТЬ К ЦЕННОСТИ



## НОЖНИЧНЫЕ ПОДЪЁМНИКИ С ГИДРАВЛИЧЕСКИМ ПРИВОДОМ серия HD

Ножничные подъёмники серии HD — это самоходные платформы с гидравлическим насосным приводом, обеспечивающим подъём и перемещение, с рабочей высотой от 8 м до 16 м. Благодаря низкому показателю раскачки, стабильной работе и большой емкости АКБ, эта серия обеспечивает отличную производительность в процессе эксплуатации.

Модель	SWSL0807HD	SWSL1008HD	SWSL1212HD	SWSL1412HD	SWSL1614HD
<b>Макс. рабочая высота</b>	8 м	10 м	12 м	14 м	15,8 м
A Макс. высота (до платформы)	6 м	8 м	10 м	12 м	13,8 м
B Высота (в сложенном виде)	1,05 м	1,26 м	1,36 м	1,49 м	1,53 м
C Длина платформы	1,7 м	2,27 м		2,64 м	
C1 Длина выдвижной площадки	0,9 м				
D Ширина платформы	0,74 м	0,81 м	1,15 м		
E Высота (поручни подняты)	2,17 м	2,36 м	2,49 м	2,63 м	
E Высота (поручни сложены)	1,79 м	1,86 м	1,95 м	2,09 м	2,1 м
F Длина подъёмника	1,86 м	2,46 м	2,47 м		2,84 м
G Ширина подъёмника	0,76 м	0,83 м	1,17 м		1,41 м
H Колесная база	1,38 м	1,87 м		2,24 м	
I Клиренс (сложена)	0,07 м	0,11 м		0,12 м	
J Клиренс (поднята)	0,02 м				
<b>Характеристики</b>					
<b>Грузоподъёмность</b>	230 кг		320 кг		260 кг
Рабочая нагрузка на выдвижную секцию	113 кг				
Скорость движения (платформа опущена)	3 км/ч	3,2 км/ч			
Скорость движения (платформа поднята)	0,8 км/ч				
Радиус поворота (внутренний)	0 м				
Радиус поворота (наружный)	1,67 м	2,1 м	2,2 м		2,5 м
Скорость (подъём/опускание)	20 с / 27 с	32 с / 40 с	55 с / 38 с	62 с / 42 с	88 с / 60 с
Преодолеваемый уклон	25%				
Допустимый рабочий уклон (линейный)	1,5° / 3°				
Управление	пропорциональное				
Привод	передний				
Батарея	4x6 В/210 А-ч	4x6 В/225 А-ч	4x6 В/240 А-ч	4x12В/300 А-ч	
Зарядка	24 В/30 А				
Общий вес	1530 кг	2170 кг	2940 кг	2980 кг	3550 кг



Выдвижные ящики с обеих сторон корпуса ножничных подъёмников облегчают их техническое обслуживание



Внимание! Материалы брошюры носят исключительно рекламно-информационный характер. Брошюра не может в полной мере передавать достоверную информацию о свойствах, комплектации и характеристиках товара, включая цвета, размеры и формы. Информация о технических характеристиках товаров может быть изменена производителем в одностороннем порядке. Изображения товаров на фотографиях, представленных в брошюре, могут отличаться от оригинального товара.